

SELF PRIMING ENGINE DRIVEN PUMPS

MOTOPOMPE AUTOADESCANTI

RB216+T

ROBUSTA
Hydraulic System

VIESSE
POMPE • ITALIA



The self priming pumps "Robusta", are designed to comply to the hardest and heavy duty applications, such as: building, emergency and industrial sectors.

The open-blade double-curvature impeller, unique across the world, ensures a superior priming ability voiding the need of a foot valve installation. The high thickness of the pump body and of the impeller blades, allow the handling of more abrasive fluids and large passage of solids.

FEATURES

- ✓ EN-JL1030 cast iron construction according to UNI EN 1561 with modular body.
- ✓ Replaceable screw-less armoured internal volute in EN-JS1030 nodular cast iron according to UNI EN 1563.
- ✓ Mechanical seal in high resistance hard metal.
- ✓ Large-size inspection hatches to facilitate cleaning and inspection.
- ✓ Standardised EN1092-1:2003 flanged inlet and outlet with built in threaded rod.
- ✓ Rapid self-priming up to 8 meters in vertical position.



Le pompe autoadescenti "Robusta" sono realizzate per le applicazioni più gravose e difficili nei settori: edilizia, emergenza e industria.

La girante a pale aperte e doppia curvatura, unica al mondo, garantisce un'altissima capacità di adescamento senza necessità della valvola di fondo. Lo spessore del corpo e delle pale della girante permettono di pompare anche i fluidi più abrasivi con elevato passaggio di corpi solidi.

CARATTERISTICHE

- ✓ Costruzione in ghisa EN-JL1030 secondo UNI EN 1561 con corpo modulare.
- ✓ Voluta interna corazzata sostituibile senza viti, in ghisa sferoidale EN-JS1030 secondo UNI EN 1563.
- ✓ Tenuta meccanica ad alta resistenza.
- ✓ Portine di ispezione di grandi dimensioni per facilitarne la pulizia e l'ispezione.
- ✓ Bocche flangiate norm. EN1092-1:2003 con prigionieri.
- ✓ Innescamento rapido fino a 8 metri verticali.

| MODELS - MODELLI | | |
|---|---|---|
| Code - Codice | RB216BGLD35+T | RB216AGLD44+T |
| PUMP - POMPA | | |
| RPM - Giri/min | 3600 | 3400 |
| P MAX pump - pompa (kW) | 5.2 | 7.2 |
| Q MAX (m ³ /h) | 50 | 50 |
| H MAX (m) | 36 | 41 |
| Ø Inlet/outlet - Bocche asp./man. DN (mm -") | 50 (2") | 50 (2") |
| Ø Impeller - Girante (mm) | 140 | 158 |
| Free solids passage MAX size (mm) Passaggio solidi MAX (mm) | 25 x 22 | 25 x 22 |
| ENGINE DRIVEN - MOTORIZZAZIONE | | |
| Brand - Marca | Lombardini 15LD350 | Lombardini 15LD440 |
| N. cylinders - N. cilindri | 1 | 1 |
| Displacement - Cilindrata (cc) | 349 | 442 |
| Motor power - Potenza motore MAX (kW) | 5.5 | 8.1 |
| Cooling - Raffreddamento | Air - Aria | Air - Aria |
| Fuel - Carburante | Diesel | Diesel |
| Starting system - Avviamento | Recoil* - Autoavvolgente* | Recoil* - Autoavvolgente* |
| PUMP SET UP AVAILABLE - ALLESTIMENTO POMPE | | |
| Coupling versions Accoppiamento | Direct / Monobloc Diretto / Monoblocco | Direct / Monobloc Diretto / Monoblocco |
| Tank capacity - Capacità serbatoio (L) | 4.3 | 5.0 |
| Total weight version +T (kg) ** Peso totale versione +T (kg) ** | 90 | 102 |
| Base frame - Base (+B) | ✓ | ✓ |
| Trailer (+T) simple version manually-driven Carrello (+T) tipo semplice a traino manuale | ✓ | ✓ |

* Version with electric start available on trolley (+TE) - Version with electric start available on base frame (+BE)

* Versione con avviamento elettrico disponibile su carrello (+TE) - Versione con avviamento elettrico disponibile su base (+BE)

** Empty tank - Serbatoio vuoto

SELF PRIMING ENGINE DRIVEN PUMPS

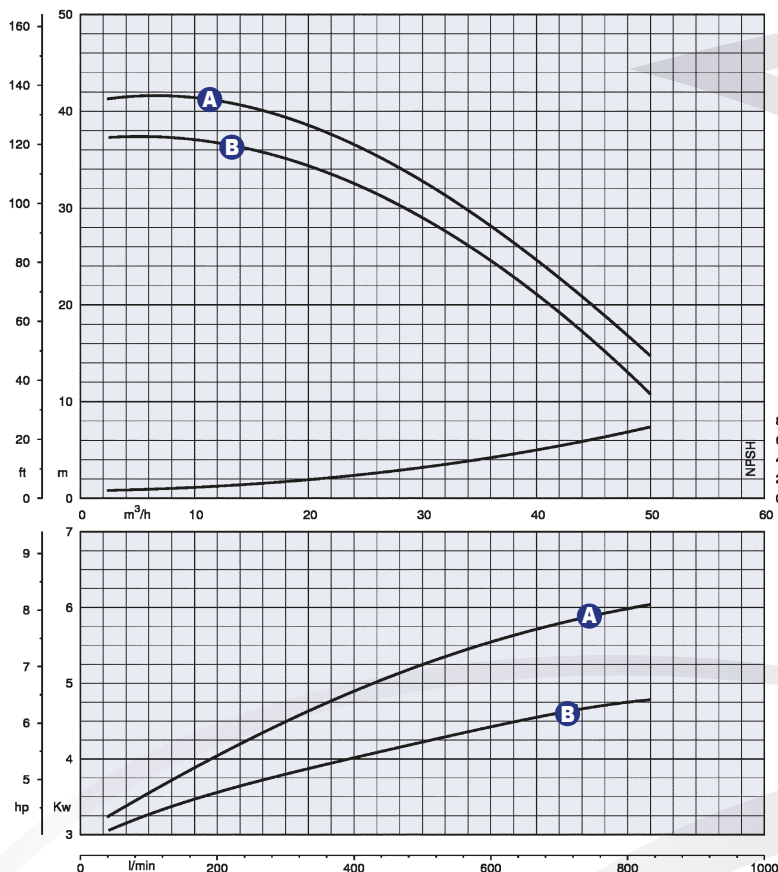
MOTOPOMPE AUTOADESCANTI

RB216+T

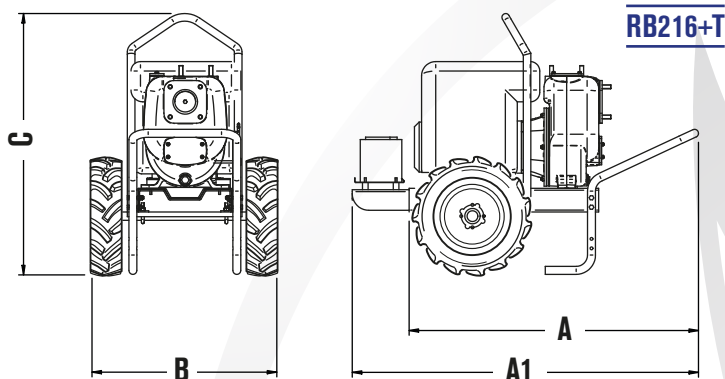
ROBUSTA
Hydraulic System

VIESSE

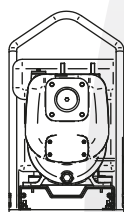
POMPE • ITALIA



RB 216 revision: 17-06-20



RB216+T



RB216+B

PUMP PERFORMANCE RANGE - DIAGRAMMI PRESTAZIONALI

A RB216AGLD44+T

B RB216BGLD35+T

Performance tests have been carried out according to UNI EN ISO 9906 Grade 2.
Tested liquid: clean water, density 1 kg/dm³.

Test eseguiti secondo la norma UNI EN ISO 9906 - livello 2.
Liquido di prova: acqua pulita, densità 1 kg/m³.

DIMENSIONS - DIMENSIONI mm

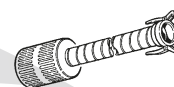
| TYPE - TIPO | A | A1 | B | C |
|-------------|------|-----|-----|------|
| +T | 1000 | 770 | 585 | 1000 |

Dimensions are indicative and shall not be considered binding.
Dimensioni indicative e non vincolanti.

OPTIONAL ACCESSORIES - ACCESSORI OPZIONALI



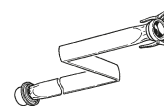
Flanged rapid coupling
Raccordi sferici flangiati



Suction hose with coupling and strainer
Tubo aspirazione raccordo e filtro



90° bend
Curva 90°



Delivery flexible hose with couplings
Manichetta mandata con raccordi

STANDARD MATERIAL OF CONSTRUCTION

| | |
|---------------------|--------------------------|
| Pump body | Cast Iron GJL250 |
| Volute | Nodular cast iron GJS400 |
| Open-blade impeller | Nodular cast iron GJS400 |
| Mechanical Seal | Silicon Carbide/ Viton® |
| Shaft | Steel C40 |
| Elastomers | Nitrile |

Special metallurgies available on demand

MATERIALI STANDARD

| | |
|-----------------------|-----------------------------|
| Corpo | Ghisa GJL250 |
| Voluta | Ghisa sferoidale GJS400 |
| Girante a pale aperte | Ghisa sferoidale GJS400 |
| Tenuta meccanica | Carburo di silicio / Viton® |
| Albero | Acciaio C40 |
| Elastomeri | Nitrile |

Altre versioni disponibili su richiesta.

10.2018 - Rev. 02-B