

SELF PRIMING ENGINE DRIVEN PUMPS

MOTOPOMPE AUTOADESCANTI

RB316+T

ROBUSTA
Hydraulic System

VIESSE
POMPE • ITALIA



The self priming pumps "Robusta", are designed to comply to the hardest and heavy duty applications, such as: building, emergency and industrial sectors.

The open-blade double-curvature impeller, unique across the world, ensures a superior priming ability voiding the need of a foot valve installation. The high thickness of the pump body and of the impeller blades, allow the handling of more abrasive fluids and large passage of solids.

FEATURES

- ✓ EN-JL1030 cast iron construction according to UNI EN 1561 with modular body.
- ✓ Replaceable screw-less armoured internal volute in EN-JS1030 nodular cast iron according to UNI EN 1563.
- ✓ Mechanical seal in high resistance hard metal.
- ✓ Large-size inspection hatches to facilitate cleaning and inspection.
- ✓ Standardised EN1092-1:2003 flanged inlet and outlet with built in threaded rod.
- ✓ Rapid self-priming up to 8 meters in vertical position.



Le pompe autoadescenti "Robusta" sono realizzate per le applicazioni più gravose e difficili nei settori: edilizia, emergenza e industria.

La girante a pale aperte e doppia curvatura, unica al mondo, garantisce un'altissima capacità di adescamento senza necessità della valvola di fondo. Lo spessore del corpo e delle pale della girante permettono di pompare anche i fluidi più abrasivi con elevato passaggio di corpi solidi.

CARATTERISTICHE

- ✓ Costruzione in ghisa EN-JL1030 secondo UNI EN 1561 con corpo modulare.
- ✓ Voluta interna corazzata sostituibile senza viti, in ghisa sferoidale EN-JS1030 secondo UNI EN 1563.
- ✓ Tenuta meccanica ad alta resistenza.
- ✓ Portine di ispezione di grandi dimensioni per facilitarne la pulizia e l'ispezione.
- ✓ Bocche flangiate norm. EN1092-1:2003 con prigionieri.
- ✓ Innescamento rapido fino a 8 metri verticali.

MODELS - MODELLI		
Code - Codice	RB316BGLD35+T	RB316AGLD44+T
PUMP - POMPA		
RPM - Giri/min	3000	3200
P MAX pump - pompa (kW)	4.5	6.5
Q MAX (m³/h)	100	100
H MAX (m)	23	30
Ø Inlet/outlet - Bocche asp./man. DN (mm -")	80 (3")	80 (3")
Ø Impeller - Girante (mm)	138	146
Free solids passage MAX size (mm) Passaggio solidi MAX (mm)	35 x 25	35 x 25
ENGINE DRIVEN - MOTORIZZAZIONE		
Brand - Marca	Lombardini 15LD350	Lombardini 15LD440
N. cylinders - N. cilindri	1	1
Displacement - Cilindrata (cc)	349	442
Motor power - Potenza motore MAX (kW)	5.5	8.1
Cooling - Raffreddamento	Air - Aria	Air - Aria
Fuel - Carburante	Diesel	Diesel
Starting system - Avviamento	Recoil* - Autoavvolgente*	Recoil* - Autoavvolgente*
PUMP SET UP AVAILABLE - ALLESTIMENTO POMPE		
Coupling versions Accoppiamento	Direct / Monobloc Diretto / Monoblocco	Direct / Monobloc Diretto / Monoblocco
Tank capacity - Capacità serbatoio (L)	4.3	5.0
Total weight version +T (kg) ** Peso totale versione +T (kg) **	130	125
Base frame - Base (+B)	✓	✓
Trailer (+T) simple version manually-driven Carrello (+T) tipo semplice a traino manuale	✓	✓

* Version with electric start available on trolley (+TE) - Version with electric start available on base frame (+BE)

* Versione con avviamento elettrico disponibile su carrello (+TE) - Versione con avviamento elettrico disponibile su base (+BE)

** Empty tank - Serbatoio vuoto

SELF PRIMING ENGINE DRIVEN PUMPS

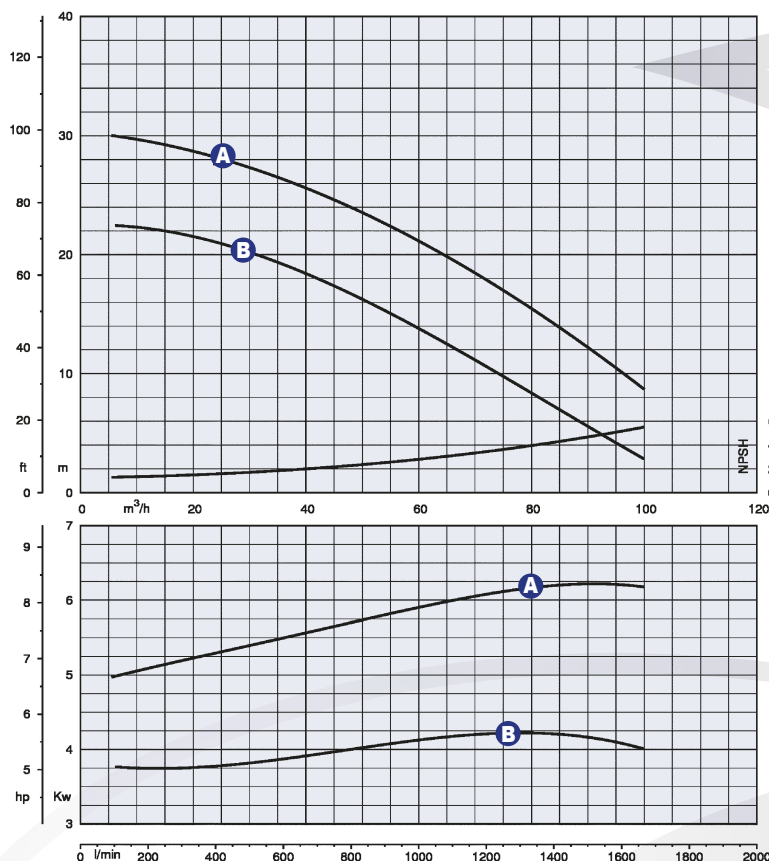
MOTOPOMPE AUTOADESCANTI

RB316+T

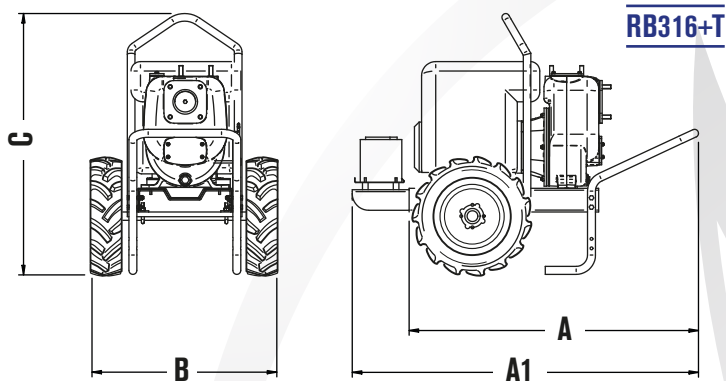
ROBUSTA
Hydraulic System

VIESSE

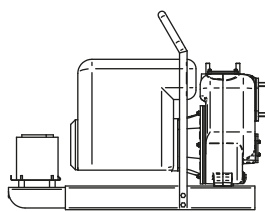
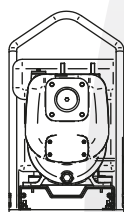
POMPE • ITALIA



RB 316 revision: 17-06-20



RB316+T



RB316+B

PUMP PERFORMANCE RANGE - DIAGRAMMI PRESTAZIONALI

A RB316AGLD44+T

B RB316BGLD35+T

Performance tests have been carried out according to UNI EN ISO 9906 Grade 2.
Tested liquid: clean water, density 1 kg/dm³.

Test eseguiti secondo la norma UNI EN ISO 9906 - livello 2.
Liquido di prova: acqua pulita, densità 1 kg/m³.

DIMENSIONS - DIMENSIONI mm

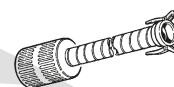
TYPE - TIPO	A	A1	B	C
+T	860	830	590	1000

Dimensions are indicative and shall not be considered binding.
Dimensioni indicative e non vincolanti.

OPTIONAL ACCESSORIES - ACCESSORI OPZIONALI



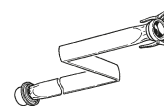
Flanged rapid coupling
Raccordi sferici flangiati



Suction hose with coupling and strainer
Tubo aspirazione raccordo e filtro



90° bend
Curva 90°



Delivery flexible hose with couplings
Manichetta mandata con raccordi

STANDARD MATERIAL OF CONSTRUCTION

Pump body	Cast Iron GJL250
Volute	Nodular cast iron GJS400
Open-blade impeller	Nodular cast iron GJS400
Mechanical Seal	Silicon Carbide/ Viton®
Shaft	Steel C40
Elastomers	Nitrile

Special metallurgies available on demand

MATERIALI STANDARD

Corpo	Ghisa GJL250
Voluta	Ghisa sferoidale GJS400
Girante a pale aperte	Ghisa sferoidale GJS400
Tenuta meccanica	Carburo di silicio / Viton®
Albero	Acciaio C40
Elastomeri	Nitrile

Altre versioni disponibili su richiesta.

10.2018 - Rev. 02-B