

ELETTROPOMPE CENTRIFUGHE AUTOADESCANTI

RB1240

ROBUSTA
Hydraulic System

VIESSE 
POMPE • ITALIA



Le pompe centrifughe autoadescenti "Robusta" sono realizzate per le applicazioni più gravose e difficili nei settori: edilizia, emergenza e industria.

La girante a pale aperte e doppia curvatura, unica al mondo, garantisce un'altissima capacità di adescamento senza necessità della valvola di fondo. Lo spessore del corpo e delle pale della girante permettono di pompare anche i fluidi più abrasivi con elevato passaggio di corpi solidi.

CARATTERISTICHE

- ✓ Costruzione in ghisa EN-JL1030 secondo UNI EN 1561 con corpo modulare.
- ✓ Voluta interna corazzata sostituibile senza viti, in ghisa sferoidale EN-JS1030 secondo UNI EN 1563.
- ✓ Girante sagomata a pale aperte in ghisa sferoidale.
- ✓ Tenuta meccanica ad alta resistenza.
- ✓ Portine di ispezione di grandi dimensioni per facilitarne la pulizia e l'ispezione.
- ✓ Bocche flangiate norm. EN1092-1:2003 con prigionieri.
- ✓ Cuscinetti in bagno d'olio.

VERSIONI

Codice **RB1240A**

POMPA

Giri/min	960
P MAX (kW)	55
Q MAX (m ³ /h)	1200
H MAX (m)	15
Ø Bocche (mm) asp. / man.	300 / 300
Ø Girante (mm) - N. Pale	400 - 2
Ø Tenuta (mm)	55
Passaggio solidi MAX (mm)	105 x 100

MOTORE ELETTRICO NORMALIZZATO

Grandezza IEC - Giri/min - N. Poli	280M - 960 - 6
Potenza (kW)	55
Innescamento da 4 m (s)	70
Corrente nominale (A)	98
Voltaggio (V) - Frequenza (Hz)	400 - 50
Versione monoblocco a motore sovradimensionato	-
Protezione	IP55

ALLESTIMENTO POMPE

Accoppiamento (peso Tot.)	
S6: Albero nudo (kg)	920
S6 /T...: Base-Giunto (kg)	1900

MATERIALI STANDARD

Corpo	Ghisa GJL250
Voluta	Ghisa sferoidale GJS400
Girante	Ghisa sferoid. GJS400
Tenuta mecc.	Carburo di silicio / Viton®
Albero	Acciaio C40
Elastomeri	Nitrile

Altre versioni disponibili su richiesta.

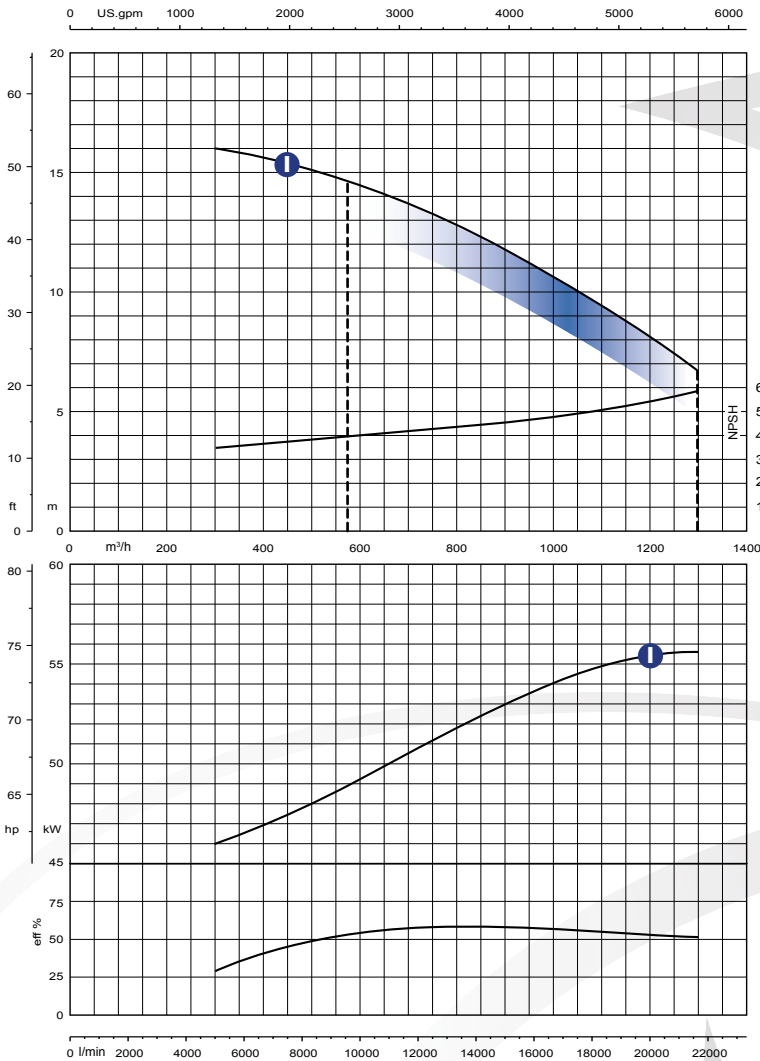


ELETTROPOMPE CENTRIFUGHE AUTOADESCANTI

RB1240



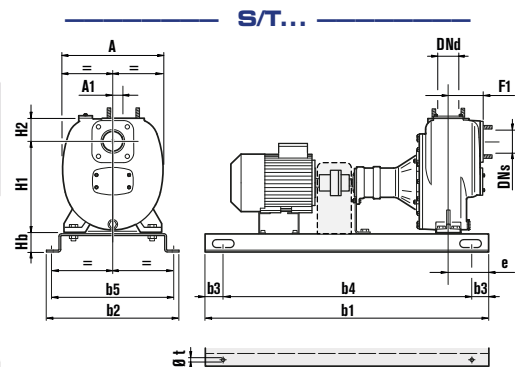
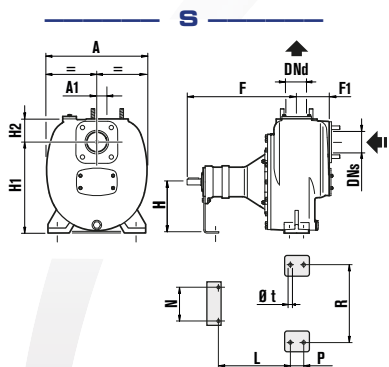
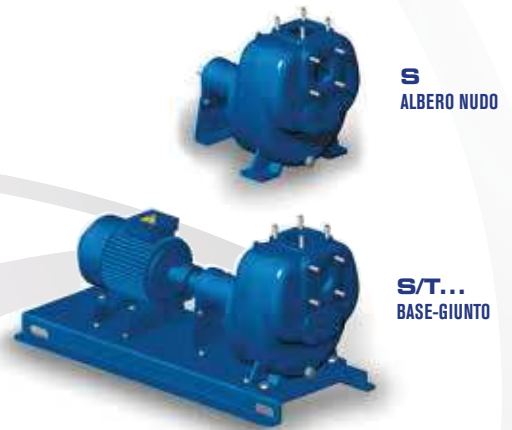
POMPE • ITALIA



DIAGRAMMI PRESTAZIONALI

I RB1240A

Le prestazioni sono soggette a variazioni in funzione dell'NPSH disponibile.



DIMENSIONI mm	DNs	DNd	A	A1	b1	b2	b3	b4	b5	e	F	F1	H	H1	H2	Hb	L	N	P	R	Ø t
RB1240AGS6	300	300	1080	370							660	476	560	860	290	549	240		600	26	
RB1240AGS6/T556	300	300	1080	370	2300	1030	300	1700	970	450		476		860	290	220					22

Dimensioni indicative e non vincolanti.